



Онлайн-отчёт может дополняться. Актуальный отчёт смотрите по [ссылке](#).



Skoda Octavia, 2014

⚠ Есть недочёты

16 апреля 2026 • XW8AC6NE2EH032366

- Данные из ПТС
- Расчёт стоимости ремонта
- История пробега
- Данные о техосмотрах
- Объявления
- Штрафы
- Отзывные кампании
- Опции по VIN
- Оценка стоимости
- Участие в ДТП
- Аукционы битых автомобилей
- Владельцы по ПТС
- Юридическая чистота
- Коммерческое использование
- Визиты в автосервис
- Страховые полисы
- История эксплуатации
- Характеристики

Данные из ПТС

Обновлено 12 марта

VIN	XW8AC6NE2EH032366
Госномер	M795AT790
Предыдущие госномера	C736KE777
Марка	Skoda
Модель	Octavia
Год выпуска	2014 г.
Цвет	Синий темный
Мощность двигателя	140 л.с.
Объём двигателя	1.4 л.
Номер двигателя	234367
Модель двигателя	CNP
Номер ПТС	40HX742446
Дата выдачи ПТС	27 мая 2014
ПТС	Оригинал
Номер СТС	9931382060
Дата выдачи СТС	12 декабря 2020
Утилизация ТС	Нет

📄 С 2015 года все аварии попадают в базу ГИБДД



Столкновение, 2 участника

26 июля 2017, Московская область



Столкновение, 3 участника

25 июля 2020, Москва

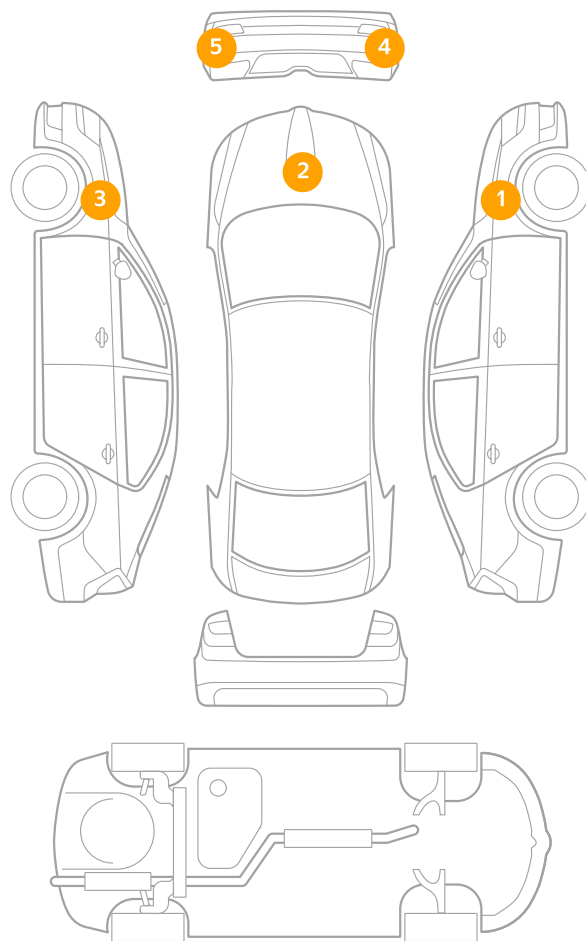
Skoda Octavia

Автомобиль из отчёта

Лёгкие повреждения

Царапины, потёртости или сколы

- 1 Переднее правое крыло
- 2 Капот
- 3 Переднее левое крыло
- 4 Правая часть переднего бампера
- 5 Левая часть переднего бампера



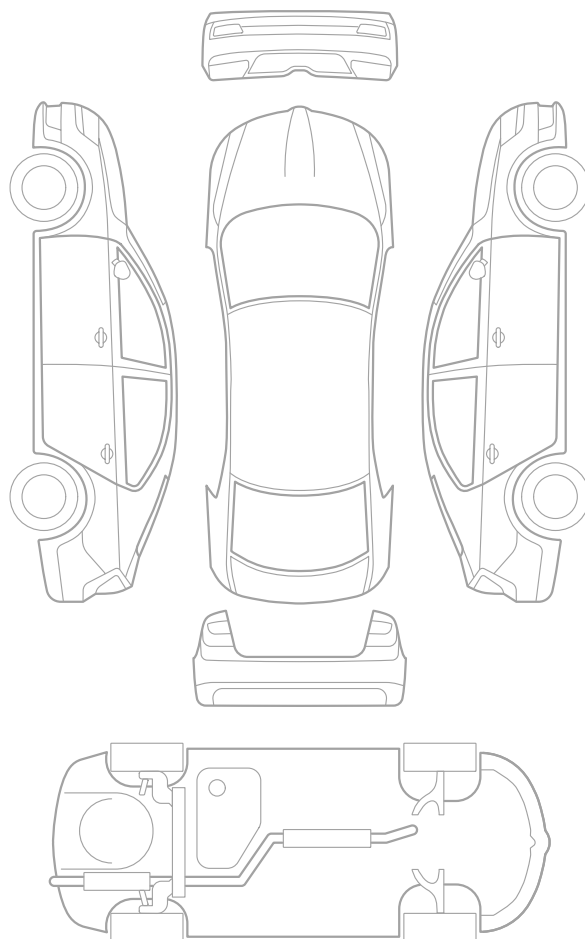
Второй участник

Лёгкие повреждения

Царапины, потёртости или сколы

1 нет данных

2 нет данных



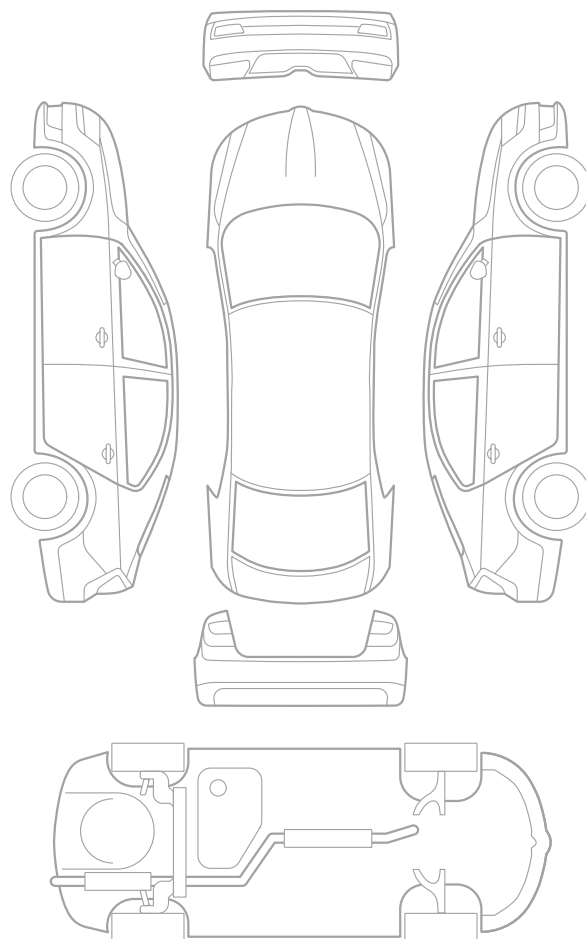
Третий участник

Лёгкие повреждения

Царапины, потёртости или сколы

1 нет данных

2 нет данных



Расчёт стоимости ремонта

Обновлено 15 марта 2021

i Страховые компании оценивают стоимость ремонта при наступлении страхового случая. Это не означает, что автомобиль ремонтировали

25 000–50 000 ₽

21 августа 2017

Тотальный ущерб	Нет	Покраска	0 — 10 000 ₽
Тип страховки	КАСКО	Работы	0 — 10 000 ₽
Источник	Audatex	Запчасти	10 000 — 25 000 ₽

Замена

Бампер	Сзади
Спойлер бампера	Сзади
Облицовка бампера	Снятие/Установка
Облицовка бампера	замена
Крепление датчика/датчиков	склеивание

Окраска новой детали

Бампер	окрашивание новой детали
--------	--------------------------

10 000–25 000 ₽

18 сентября 2017

Пробег	60 617 км	Покраска	0 — 10 000 ₽
Тотальный ущерб	Нет	Работы	0 — 10 000 ₽
Тип страховки	ОСАГО	Запчасти	10 000 — 25 000 ₽
Источник	Audatex		

Замена

Бампер	Сзади
--------	-------

Спойлер бампера	Сзади
Светоотражатель	Слева Сзади
Крепление датчика	Слева Снаружи Сзади
Крепление датчика	Снаружи Сзади Справа
Крепление датчика	Слева Сзади Внутри
Крепление датчика	Сзади Справа Внутри
Облицовка бампера	Снятие/Установка
Облицовка бампера	замена
Крепление датчика/датчиков	склеивание
Датчик/и - отверстия просверлить	

Окраска новой детали

Бампер	окрашивание новой детали
--------	--------------------------

200 000–300 000 ₹

17 августа 2020

Тотальный ущерб	Нет	Покраска	0 — 10 000 ₹
Тип страховки	КАСКО	Работы	0 — 10 000 ₹
Источник	Audatex	Запчасти	200 000 — 300 000 ₹

Подготовительные работы перед окрашиванием

Подготовительные работы перед окрашиванием

Замена

Облицовка бампера п5EU807217D>	
Заглушка	
Крепление датчика	Слева Снаружи Спереди
Крепление датчика	Снаружи Спереди Справа

Крепление датчика	Слева Спереди Внутри
Крепление датчика	Спереди Справа Внутри
Абсорбер бампера	Спереди
Наклейка решетки радиатора	
Эмблема	Спереди
Капот	
Шарнир	Слева
Шарнир	Справа
Шумоизоляция капота	
Ловильный крюк	
Уплотнение	Слева Спереди Внутри
Фара (в сборе)	Слева
Фара (в сборе)	Справа
Противотуманная фара	Слева
Крыло	Слева Спереди
Крыло	Спереди Справа
Замковая панель	Спереди
Воздуховод	Спереди
Комплект клея для крыла	Спереди
Воздушный отражатель	Спереди
Облицовка обтекателя	Слева
Зажим крепежный	
Лобовое стекло	
Аппликатор	
Очищающий раствор	
Комплект клея для лобового стекла	

Праймер ветрового стекла	
Обрезная нить	
Конденсатор	
Воздухозаборный отражатель радиатора	Слева
Воздухозаборный отражатель радиатора	
Кронштейн радиатора	Слева
Жидкостный радиатор	
Взд-вод всас возд п5Q0129618C	
Взд-вод всас возд з5Q0129621B	
Шноркель в04E129651C	
Защита блока предохранителей	
Облицовка бампера	Снятие/Установка
Облицовка бампера	замена
Облицовка бампера	сверление
Покрытие бампера п 4 крепления клеить	
Капот	Снятие/Установка
Капот	замена
Петли капота (обе)	Снятие/Установка
Фары (обе)	Снятие/Установка
Фары (обе)	Замена (демонтаж)
Фара	регулировка
Рамка радиатора	Снятие/Установка
Замковая панель	Замена (демонтаж)
Крыло	Снятие/Установка
Крыло	Снятие/Установка
Лобовое стекло	замена

Шланг воздуха наддува с/у

Радиатор

Окрашивание поверхности Снятие/
Установка

Радиатор

Замена (демонтаж)

Воздуховод

Снятие/Установка

Впускной воздуховод с/у

Конденсатор

Снятие/Установка

Хладагент

Слив/заправка

Окраска ремонтная (площадь повреждения детали < 20 - 50 %)

Крыло

ремонтное окрашивание

Лонжерон в лрементная краска S3

A-стойка нар пррементная краска S3

Вспомогательные работы

Дверь

Снятие/Установка

Ремонт

Стойка лобового стекла

ремонт

Окраска поверхности

Колпачок форсунки локраска поверхн S2

Окраска новой детали

Облицовка бампера

окрашивание новой детали

Капот

окрашивание новой детали

Петля капота

окрашивание новой детали

Петля капота

окрашивание новой детали

Крыло

окрашивание новой детали

Антикоррозийная обработка

Кузовные детали

антикоррозионная обработка

Капот

антикоррозионная обработка

Крыло

антикоррозионная обработка

Капот

антикоррозионная обработка

Крыло

антикоррозионная обработка

10 000–25 000 ₽

21 октября 2020

Тотальный ущерб	Нет	Покраска	0 — 10 000 ₽
Тип страховки	КАСКО	Работы	0 — 10 000 ₽
Источник	Audatex	Запчасти	10 000 — 25 000 ₽

Подготовительные работы перед окрашиванием

Подготовительные работы перед окрашиванием

Замена

Облицовка бампера п5EU807217D>

Крепление датчика

Слева Снаружи Спереди

Крепление датчика

Снаружи Спереди Справа

Крепление датчика

Слева Спереди Внутри

Крепление датчика

Спереди Справа Внутри

Облицовка бампера

Снятие/Установка

Облицовка бампера

замена

Облицовка бампера

сверление

Покрытие бампера п 4 крепления клеить

Окраска ремонтная (площадь повреждения детали < 20 - 50 %)

Облицовка бампера

ремонтное окрашивание

Аукционы битых автомобилей

Не участвовал

Обновлено сегодня

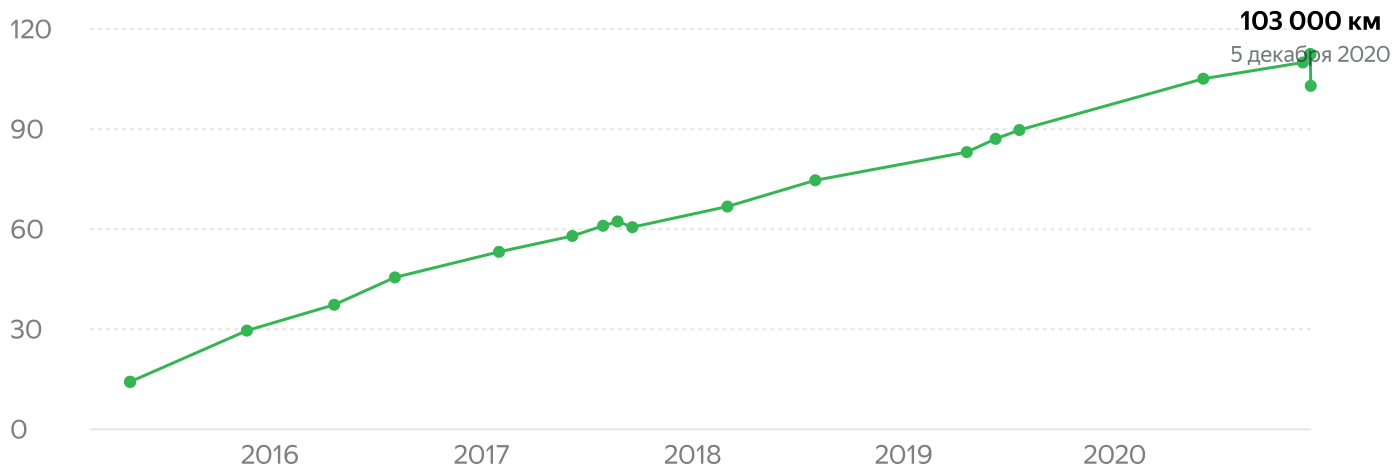
- Проверили в российских и зарубежных базах онлайн-аукционов битых автомобилей

История пробега

Обновлено сегодня

Подтверждена

Пробег, тыс. км



- **103 000 км**
5 декабря 2020, Визит в автосервис
- **112 498 км**
4 декабря 2020, Размещение на Авто.ру
- **112 498 км**
4 декабря 2020, Объявление на других площадках
- **110 000 км**
21 ноября 2020, Размещение на Авто.ру
- **105 128 км**
2 июня 2020, Визит в автосервис
- **89 753 км**
20 июля 2019, Визит в автосервис
- **87 100 км**
9 июня 2019, Техосмотр
- **83 123 км**
20 апреля 2019, Визит в автосервис

- **74 675 км**
1 августа 2018, Визит в автосервис
- **66 800 км**
2 марта 2018, Визит в автосервис
- **60 617 км**
18 сентября 2017, Расчёт стоимости ремонта
- **62 322 км**
24 августа 2017, Визит в автосервис
- **61 023 км**
30 июля 2017, Визит в автосервис
- **57 971 км**
7 июня 2017, Техосмотр
- **53 213 км**
31 января 2017, Визит в автосервис
- **45 552 км**
4 августа 2016, Визит в автосервис
- **37 342 км**
21 апреля 2016, Визит в автосервис
- **29 592 км**
22 ноября 2015, Визит в автосервис
- **14 240 км**
4 мая 2015, Визит в автосервис
- **14 239 км**
4 мая 2015, Визит в автосервис
- **0 км**
1 января 2014

2 владельца по ПТС

Обновлено 12 марта

Сведения актуальны на 31.12.2025. Как только базы наших партнёров заработают, мы пришлём вам уведомление.

Физическое лицо

27 июня 2014 — 11 декабря 2020 (6 лет 6 месяцев)

27 июня 2014

Первичная регистрация

11 декабря 2020

Снятие с учета в связи с кражей или угоном

Без регистрации

11 декабря 2020 — 12 декабря 2020 (1 день)

Физическое лицо

12 декабря 2020 — настоящее время (5 лет 5 месяцев)

12 декабря 2020 • Москва и Московская область

Регистрация снятых с учета

Данные о техосмотрах

Обновлено 12 марта

9 июня 2019

87 100 км

Пробег

87 100 км

Диагностическая карта

069810041900709

Действителен до

9 июня 2021

7 июня 2017

57 971 км

Пробег

57 971 км

Диагностическая карта

069810011700924

Действителен до

7 июня 2019

Обновлено 12 марта

- **Сведения о нахождении в залоге не обнаружены**
По данным Федеральной нотариальной палаты · Обновлено 12 марта
- **Ограничения на регистрационные действия не обнаружены**
По данным ГИБДД · Обновлено 12 марта
- **Сведения о нахождении в розыске не обнаружены**
По данным ГИБДД · Обновлено 12 марта

Объявления на Авто.ру



4 декабря 2020

899 000 ₽, 112 498 км, Москва · Не требует ремонта

[Смотреть объявление](#)



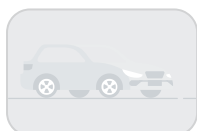
21 ноября 2020

825 000 ₽, 110 000 км, Москва · Не требует ремонта

[Смотреть объявление](#)



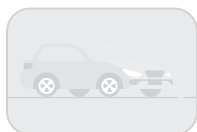
Объявления на других площадках



4 декабря 2020, Avito

112 498 км, Москва

[Смотреть объявление](#)



4 декабря 2020, Drom

112 498 км, Москва

[Смотреть объявление](#)



Обновлено 12 марта

ⓘ Если автомобиль использовался в коммерческих целях, то он мог подвергаться сильному износу, поэтому стоит обратить внимание на его состояние.

- **Разрешение на работу в такси не выдавалось**

По данным региональных реестров выданных разрешений · Обновлено 12 марта

- **Не регистрировался для работы в каршеринге**

По данным крупных каршеринговых компаний · Обновлено 12 марта

- **Не обнаружен в договорах лизинга**

По данным «Федресурс» · Обновлено 12 марта

Штрафы

Оплачены

Обновлено 12 марта

Ищем штрафы по номеру СТС в базе ГИБДД с 2015 года

750 ₽

7 августа 2025 • Оплачен

Превышение установленной скорости движения транспортного средства на величину более 20, но не более 40 километров в час

Регион Москва и Московская область

Выдан ЦАФАП Госавтоинспекции ГУ МВД России по Московской области

Постановление 18810550250807404111



500 ₽

25 августа 2023 • Оплачен

Превышение установленной скорости движения транспортного средства на величину более 20, но не более 40 километров в час

Регион Москва и Московская область

Выдан ЦАФАП в ОДД ГИБДД ГУ МВД России по Московской области

Постановление 18810550230825028691



500 ₽

17 мая 2022 • Оплачен

Превышение установленной скорости движения транспортного средства на величину более 20, но не более 40 километров в час

Регион Москва и Московская область

Выдан ЦАФАП в ОДД ГИБДД ГУ МВД России по Московской области

Постановление 18810550220517253652



Визиты в автосервис

Обновлено 12 марта

5 декабря 2020

Москва, 103 000 км

Пробег

103 000 км

Описание

Текущий ремонт за свой счет

Выполненные работы

✓ Прочие работы

2 июня 2020

105 128 км

Пробег

105 128 км

Описание

Сервисное обслуживание

Выполненные работы

✓ Техническое обслуживание

2 июня 2020

105 128 км

Пробег

105 128 км

Описание

Техническое обслуживание

Выполненные работы

✓ Техническое обслуживание

20 июля 2019

89 753 км

Пробег

89 753 км

Описание

Сервисное обслуживание

Выполненные работы

✓ Техническое обслуживание

20 июля 2019

89 753 км

Пробег

89 753 км

Описание

Техническое обслуживание

Выполненные работы

✓ Техническое обслуживание

20 апреля 2019

83 123 км

Пробег

83 123 км

Описание

Сервисное обслуживание

Выполненные работы

✓ Кузовные работы

20 апреля 2019

83 123 км

Пробег

83 123 км

Описание

Кузовной ремонт

Выполненные работы

✓ Кузовной ремонт

1 августа 2018

74 675 км

Пробег

74 675 км

Описание

Сервисное обслуживание

Выполненные работы

✓ Техническое обслуживание

1 августа 2018

74 675 км

Пробег

74 675 км

Описание

Техническое обслуживание

Выполненные работы

✓ Техническое обслуживание

2 марта 2018

66 800 км

Пробег

66 800 км

Описание

Сервисное обслуживание

Выполненные работы

✓ Сервисные работы

2 марта 2018

66 800 км

Пробег

66 800 км

Описание

Ремонтные работы

Выполненные работы

✓ Ремонтные работы

24 августа 2017

62 322 км

Пробег

62 322 км

Описание

Сервисное обслуживание

Выполненные работы

✓ Сервисные работы

24 августа 2017

62 322 км

Пробег

62 322 км

Описание

Ремонтные работы

Выполненные работы

✓ Ремонтные работы

30 июля 2017

61 023 км

Пробег

61 023 км

Описание

Сервисное обслуживание

Выполненные работы

✓ Техническое обслуживание

30 июля 2017

61 023 км

Пробег

61 023 км

Описание

Техническое обслуживание

Выполненные работы

✓ Техническое обслуживание

31 января 2017

53 213 км

Пробег

53 213 км

Описание

Сервисное обслуживание

Выполненные работы

✓ Сервисные работы

31 января 2017

53 213 км

Пробег

53 213 км

Описание

Ремонтные работы

Выполненные работы

✓ Ремонтные работы

4 августа 2016

45 552 км

Пробег

45 552 км

Описание

Сервисное обслуживание

4 августа 2016

45 552 км

Пробег

45 552 км

Описание

Техническое обслуживание

Выполненные работы

✓ Техническое обслуживание

21 апреля 2016

37 342 км

Пробег

37 342 км

Описание

Сервисное обслуживание

Выполненные работы

✓ Сервисные работы

21 апреля 2016

37 342 км

Пробег

37 342 км

Описание

Ремонтные работы

Выполненные работы

✓ Ремонтные работы

22 ноября 2015

29 592 км

Пробег

29 592 км

Описание

Сервисное обслуживание

22 ноября 2015

29 592 км

Пробег

29 592 км

Описание

Ремонтные работы

Выполненные работы

✓ Ремонтные работы

4 мая 2015

14 239 км

Пробег

14 239 км

Описание

Сервисное обслуживание

Выполненные работы

✓ Техническое обслуживание

4 мая 2015

14 239 км

Пробег

14 239 км

Описание

Техническое обслуживание

Выполненные работы

✓ Техническое обслуживание

4 мая 2015

14 240 км

Пробег

14 240 км

Описание

Сервисное обслуживание

Выполненные работы

✓ Сервисные работы

4 мая 2015

14 240 км

Пробег

14 240 км

Описание

Ремонтные работы

Выполненные работы

✓ Ремонтные работы

Отзывные кампании

Обновлено 16 апреля 2026

Были

Иногда производители отзывают свои автомобили из-за некачественных деталей или сборки. Замена всегда происходит бесплатно и независимо от гарантии. В Росстандарте собрана полная база данных всех отзывных кампаний.

Повреждение аккумулятора давления

13 марта 2017



Причиной отзыва автомобилей Skoda Octavia, Superb, Fabia, Yeti, Rapid с 7-ступенчатой коробкой передач DSG стало возможное повреждение аккумулятора давления из-за высокого давления в гидросистеме. Это приводит к негерметичности в системе и включению сигнальной лампы.

[Подробнее](#)

Страховые полисы

Обновлено 12 марта 2026

По данным Национальной страховой информационной системы

5 января 2025

ОСАГО

Тип страховки

ОСАГО

Серия и номер

ТТТ 7069805014

Статус

Прекратил действие

Страховая компания

ПАО "Группа Ренессанс Страхование"

Опции по VIN

Обновлено сегодня

Опции, установленные на этом автомобиле. Информация по VIN.

Безопасность

- ✓ Подушка безопасности водителя
- ✓ Подушки безопасности боковые
- ✓ Система помощи при старте в гору (HSA)
- ✓ Антиблокировочная система (ABS)
- ✓ Блокировка замков задних дверей
- ✓ Подушка безопасности пассажира
- ✓ Антипробуксовочная система (ASR)
- ✓ Крепление детского кресла (задний ряд) ISOFIX
- ✓ Система стабилизации (ESP)

Обзор

- ✓ Противотуманные фары
- ✓ Датчик света
- ✓ Автоматический корректор фар
- ✓ Ксеноновые/биксеноновые фары
- ✓ Электрообогрев боковых зеркал
- ✓ Датчик дождя
- ✓ Дневные ходовые огни
- ✓ Омыватель фар
- ✓ Электрообогрев лобового стекла
- ✓ Электрообогрев форсунок стеклоомывателей

Защита от угона

- ✓ Центральный замок
- ✓ Иммоилайзер
- ✓ Датчик проникновения в салон (датчик объема)

Мультимедиа

- ✓ Аудиосистема
- ✓ Мультимедиа система с ЖК-экраном
- ✓ Стандартный аудиовход (AUX)
- ✓ Аудиоподготовка
- ✓ Универсальный порт (USB)
- ✓ Розетка 12В

Элементы экстерьера

- ✓ Стальные диски

Комфорт

- ✓ Климат-контроль 2-зонный
- ✓ Круиз-контроль
- ✓ Парктроник задний
- ✓ Регулировка руля по вылету
- ✓ Бортовой компьютер
- ✓ Электропривод зеркал
- ✓ Прикуриватель и пепельница
- ✓ Электростеклоподъемники задние
- ✓ Кондиционер
- ✓ Парктроник передний
- ✓ Регулировка руля по высоте
- ✓ Многофункциональное рулевое колесо
- ✓ Электроскладывание зеркал
- ✓ Охлаждаемый перчаточный ящик
- ✓ Электростеклоподъемники передние
- ✓ Усилитель руля

Салон

- ✓ Темный салон
- ✓ Подогрев передних сидений
- ✓ Отделка кожей рулевого колеса
- ✓ Складывающееся заднее сиденье
- ✓ Третий задний подголовник
- ✓ Ткань (материал салона)
- ✓ Подогрев задних сидений
- ✓ Отделка кожей рычага КПП
- ✓ Передний центральный подлокотник
- ✓ Тонированные стекла

... Прочее

- ✓ Фаркоп
- ✓ Защита картера

История эксплуатации

Обновлено 12 марта 2026

- **Выпуск автомобиля**
2014
- **1 Физическое лицо**
Физическое лицо, 27 июня 2014 — 11 декабря 2020 (6 лет 6 месяцев)
- **Визит в автосервис**
4 мая 2015, 14 239 км
- **Визит в автосервис**
4 мая 2015, 14 239 км
- **Визит в автосервис**
4 мая 2015, 14 240 км
- **Визит в автосервис**
4 мая 2015, 14 240 км
- **Визит в автосервис**
22 ноября 2015, 29 592 км
- **Визит в автосервис**
22 ноября 2015, 29 592 км
- **Визит в автосервис**
21 апреля 2016, 37 342 км
- **Визит в автосервис**
21 апреля 2016, 37 342 км
- **Визит в автосервис**
4 августа 2016, 45 552 км
- **Визит в автосервис**
4 августа 2016, 45 552 км
- **Визит в автосервис**
31 января 2017, 53 213 км
- **Визит в автосервис**
31 января 2017, 53 213 км
- **Отзывная кампания: Повреждение аккумулятора давления**

13 марта 2017

● **Техосмотр**

7 июня 2017, 57 971 км

● **Столкновение**

26 июля 2017, Московская область

● **Визит в автосервис**

30 июля 2017, 61 023 км

● **Визит в автосервис**

30 июля 2017, 61 023 км

● **Расчет стоимости ремонта**

21 августа 2017

● **Визит в автосервис**

24 августа 2017, 62 322 км

● **Визит в автосервис**

24 августа 2017, 62 322 км

● **Расчет стоимости ремонта**

18 сентября 2017, 60 617 км

● **Визит в автосервис**

2 марта 2018, 66 800 км

● **Визит в автосервис**

2 марта 2018, 66 800 км

● **Визит в автосервис**

1 августа 2018, 74 675 км

● **Визит в автосервис**

1 августа 2018, 74 675 км

● **Визит в автосервис**

20 апреля 2019, 83 123 км

● **Визит в автосервис**

20 апреля 2019, 83 123 км

● **Техосмотр**

9 июня 2019, 87 100 км

- **Визит в автосервис**
20 июля 2019, 89 753 км
- **Визит в автосервис**
20 июля 2019, 89 753 км
- **Визит в автосервис**
2 июня 2020, 105 128 км
- **Визит в автосервис**
2 июня 2020, 105 128 км
- **Столкновение**
25 июля 2020, Москва
- **Расчет стоимости ремонта**
17 августа 2020
- **Расчет стоимости ремонта**
21 октября 2020
- **Размещение на Авто.ру**
21 ноября 2020, 110 000 км
- **Объявление на других площадках**
4 декабря 2020, 112 498 км
- **Объявление на других площадках**
4 декабря 2020, 112 498 км
- **Размещение на Авто.ру**
4 декабря 2020, 112 498 км
- **Визит в автосервис**
5 декабря 2020, 103 000 км
- **Продажа в дилерском центре**
5 декабря 2020, с пробегом
- **2** **Физическое лицо**
Физическое лицо, 12 декабря 2020 — настоящее время (5 лет 5 месяцев)
- **3 штрафа на сумму 1 750 ₽**
17 мая 2022 — 7 августа 2025

Оценка стоимости

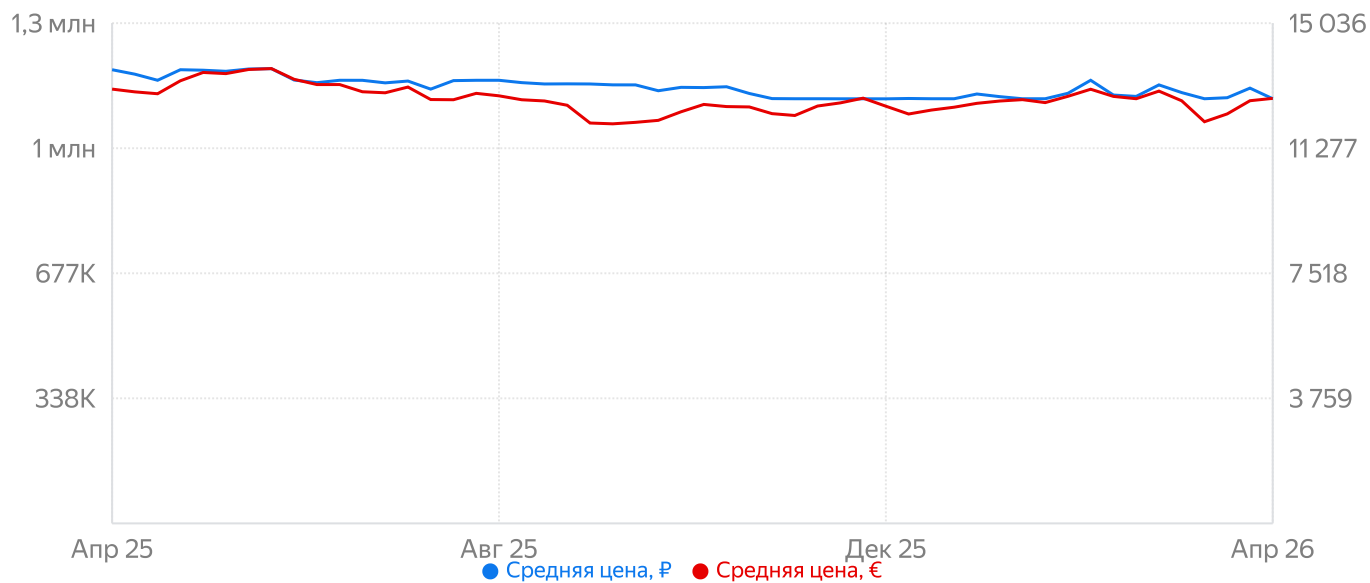
оценка

Согласно экспертной оценке Авто.ру, стоимость этого автомобиля

1 086 000–1 260 000 ₽

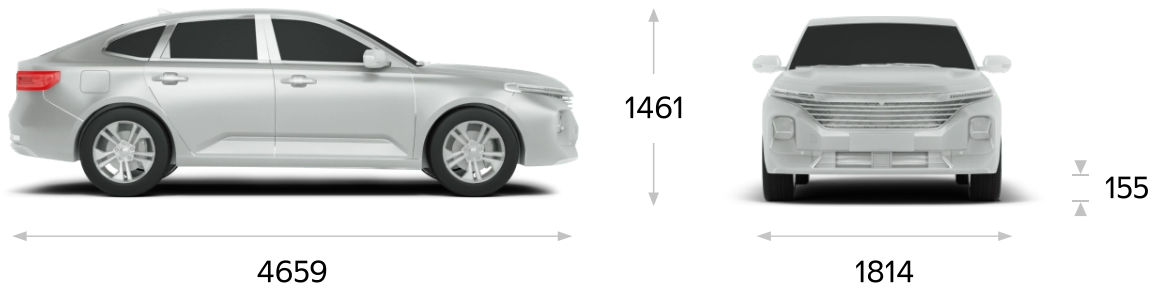
Как менялись цены в объявлениях Авто.ру

Цены в объявлениях не всегда совпадают с фактической ценой продажи



Характеристики

Размеры, мм



Колёсная база	2686 мм
Ширина передней колеи	1549 мм
Ширина задней колеи	1520 мм
Размер колёс	205/55 R16
Сверловка	DIA57.1 5x112 мм
Размеры дисков	6.5x16 ET46, 7.5x18 ET51, 7x17 ET49

Общая информация

Страна марки	Чехия
Класс автомобиля	C
Количество дверей	5
Количество мест	5
Расположение руля	Левый

Объём и масса

Объём багажника мин/макс	568/1558 л
Объём топливного бака	50 л
Снаряженная масса	1265 кг
Полная масса	1835 кг

Трансмиссия

Коробка передач	Робот
Количество передач	7
Тип привода	Передний

Подвеска и тормоза

Тип передней подвески	Независимая, пружинная
Тип задней подвески	Полунезависимая, пружинная
Передние тормоза	Дисковые вентилируемые
Задние тормоза	Дисковые

Эксплуатационные показатели

Максимальная скорость	215 км/ч
Разгон до 100 км/ч	8.5 с
Расход топлива, город/трасса/ смешанный	6.4/4.7/5.3 л/100 км
Марка топлива	АИ-95
Экологический класс	Euro 5
Выбросы CO ₂	124 г/км

Двигатель

Тип двигателя	Бензиновый
Расположение двигателя	Переднее, поперечное
Объем двигателя	1395 см ³
Тип наддува	Турбонаддув
Максимальная мощность	140 л.с. (103 кВт) при 4500 - 6000 об/мин
Максимальный крутящий момент	250 Н·м при 1500 - 3500 об/мин
Расположение цилиндров	Рядное
Количество цилиндров	4
Число клапанов на цилиндр	4
Система питания двигателя	Непосредственный впрыск (прямой)
Степень сжатия	10.5
Диаметр цилиндра и ход поршня	74.5x80.0 мм
Код двигателя	СНРА
ГРМ	ДОНС